

Sinks and Bowls

Installation Manual

Contenuti

1	Introduzione.....	156
2	Simboli.....	157
3	Norme e regolamenti.....	157
4	Manutenzione.....	157
5	Posizione e posizionamento (serie SBL10).....	158
6	Posizione e posizionamento (serie SBL17).....	161
7	Posizione e posizionamento (serie SBL22).....	165
8	Posizione e posizionamento (serie SBL23).....	166
9	Posizione e posizionamento (serie SBL300).....	169
10	Posizione e posizionamento (serie SBL330/340).....	170
11	Posizione e posizionamento (serie SSK10/11/12).....	174
12	Dopo l'installazione.....	176
13	Caratteristiche tecniche.....	176
14	Manutenzione.....	177
15	Domande / assistenza clienti.....	177

1. Introduzione

Questo è il manuale di installazione per le vasche e i lavelli Thetford. Il manuale è destinato agli installatori di componenti che monteranno la vasca o il lavello in roulotte, camper, barche o case vacanza. Leggere attentamente le informazioni e le istruzioni e seguirle accuratamente per montare la vasca o il lavello in condizioni di sicurezza.

Leggere anche le avvertenze del Manuale d'uso prima di testare la vasca o il lavello dopo l'installazione.

La nostra politica persegue il continuo sviluppo e miglioramento dei nostri prodotti. Le specifiche e le illustrazioni possono pertanto cambiare successivamente alla pubblicazione.



Il mancato rispetto delle normative, dei regolamenti e degli standard europei per il montaggio dell'apparecchio rende nulla la garanzia.

2. Simboli

Legenda dei simboli:



Avvertenza. Rischio di lesioni e/o danni.



Attenzione. Informazioni importanti.



Nota. Informazioni aggiuntive.

3. Norme e regolamenti



Non modificare l'apparecchio, a meno che la modifica non sia autorizzata ed effettuata dal produttore o suoi agenti.



Utilizzare esclusivamente parti di ricambio e materiali originali e approvati.



Durante l'installazione, indossare i dispositivi di protezione individuali corretti. Seguire anche le norme di sicurezza applicabili.

4. Manutenzione

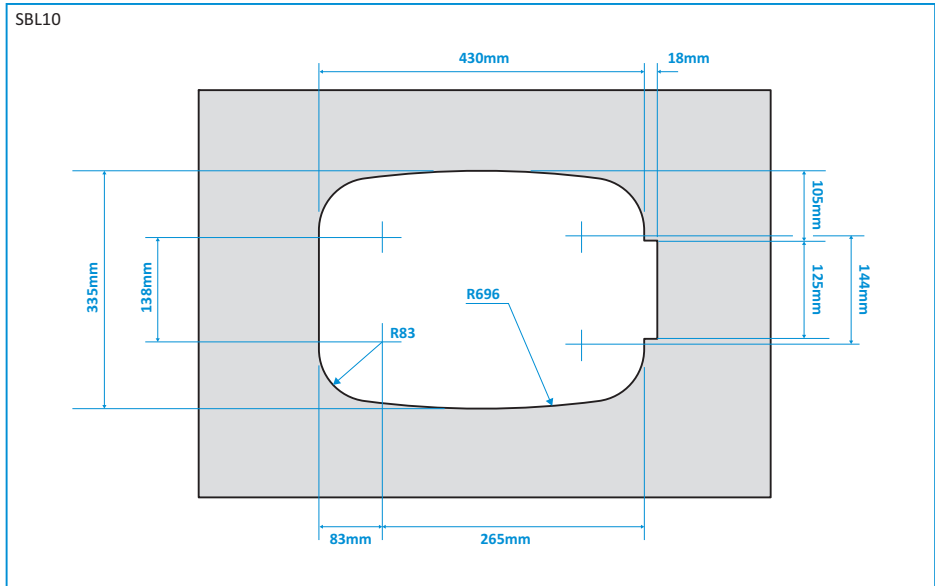
L'installatore dei prodotti Thetford è responsabile della corretta installazione degli stessi a garanzia della corretta funzionalità e manutenzione dell'apparecchio. In termini di manutenzione, ciò significa che il rivenditore o il centro di assistenza autorizzato Thetford devono essere in grado di effettuare lo smontaggio ed il successivo rimontaggio dei prodotti Thetford entro il tempo previsto nel tempario Thetford, utilizzando strumenti ed attrezzature standard.

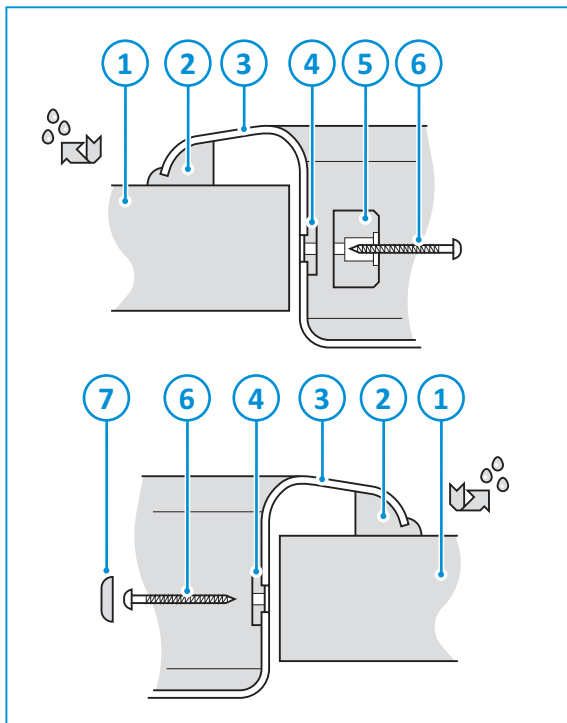
Questo è il presupposto indispensabile per il riconoscimento di eventuali diritti di garanzia per il periodo di 3 anni dalla data di acquisto. L'accessibilità al prodotto per farne assistenza è compresa nella verifica. In caso di domande su questo argomento, prima di procedere all'installazione del prodotto rivolgersi al rappresentante locale Thetford.

IT

5. Posizione e posizionamento (serie SBL10)

- Posizionare la dima sul piano di lavoro per verificare le dimensioni.
- Installare l'apparecchio in un piano di lavoro tagliato predisposto come illustrato.





1. Piano di lavoro
2. Guarnizione in gomma opzionale
3. Elemento di pressione livello
4. Rondella in nylon
5. Arresto antiurto coperchio in vetro
6. N. 6 viti per legno
7. Cappuccio in nylon



Sono previste 3 posizioni di fissaggio, 2 su entrambi i lati della vasca verso la parte posteriore ed uno anteriore che funge anche da arresto del coperchio in vetro.

- Montare la guarnizione in gomma opzionale [2] sulla vasca prima di inserirla nel vano.
- Posizionare la vasca nel vano predisposto sul piano di lavoro ed aprire il coperchio in vetro.



Assicurarsi che la guarnizione in gomma [2] sia correttamente montata.

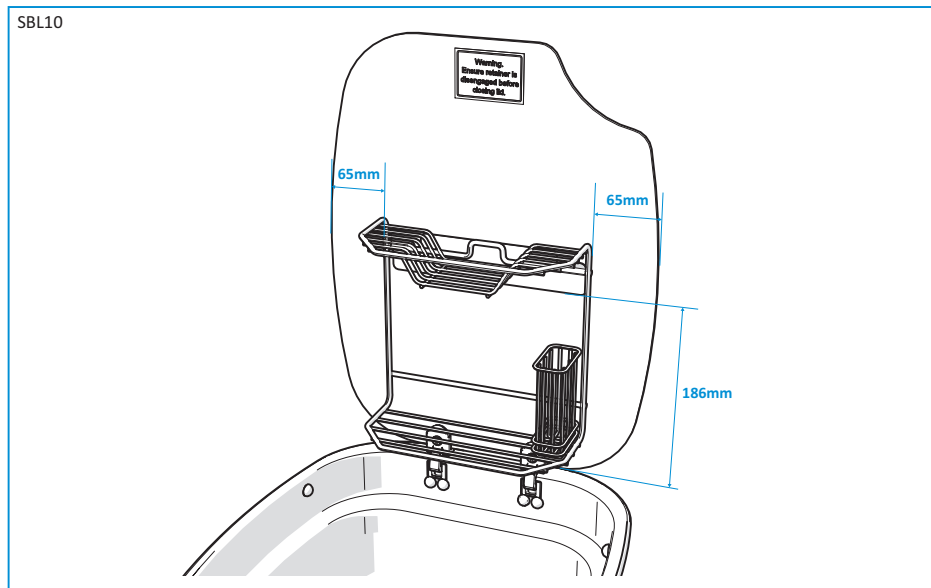
- Applicare pressione alla base della vasca e praticare 3 fori pilota [1 per ogni posizione di fissaggio] con una punta da 2,5 mm.



Inclinare leggermente la punta verso il basso in modo che, quando la vite viene applicata, essa eserciti sulla vasca una trazione in basso verso il piano di lavoro. Non inclinare la punta più di circa 10°, onde evitare che la vite eserciti una pressione irregolare intorno al foro di fissaggio con conseguente rischio di danni.

- Fissare la rondella [4] e l'arresto antiurto coperchio in vetro [5] alla posizione di fissaggio anteriore mediante una vite per legno da 25 mm [6].
- Fissare le rondelle [4] in corrispondenza delle posizioni di fissaggio posteriori mediante viti per legno da 15 mm [6].
- Esercitare pressione alla base della vasca verso la parte posteriore e montare le due viti di fissaggio su ambedue i lati della vasca.
- Esercitare pressione alla base della vasca verso la parte anteriore e montare la vite di fissaggio anteriore con l'arresto antiurto coperchio in vetro.

- Agganciare i 2 cappucci in nylon grigi (?) sopra le viti di fissaggio posteriori.
- Fissare la staffa dello scolapiatti al coperchio con sigillante come illustrato.



Il tempo di indurimento e la necessaria pressione dipendono dal tipo di sigillante. Seguire sempre le istruzioni del produttore del sigillante utilizzato.



Thetford consiglia di utilizzare silicone sigillante trasparente.

- Posizionare il ferma coperchio come illustrato.
 - Contrassegnare i due fori attraverso i due fori alla base del ferma coperchio.
 - Praticare i due fori pilota.
 - Avvitare il ferma coperchio al piano di lavoro.



Le viti non sono di fornitura Thetford.

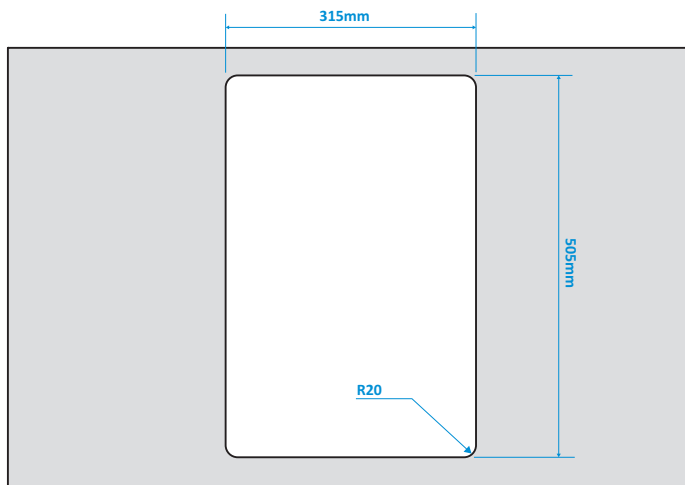
6. Posizione e posizionamento (serie SBL17)



Per impedire l'infiltrazione di acqua, la vasca/il lavello sono dotati di guarnizione di tenuta perimetrale, fissata sul lato inferiore del rivestimento. Maneggiare la vasca con cautela per evitare di danneggiare la guarnizione.

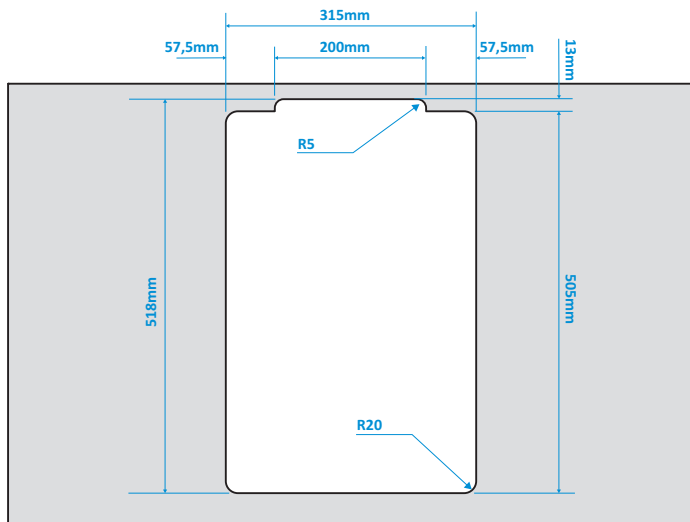
- Posizionare la dima sul piano di lavoro per verificare le dimensioni.
- Installare l'apparecchio in un piano di lavoro tagliato predisposto come illustrato.

SBL170

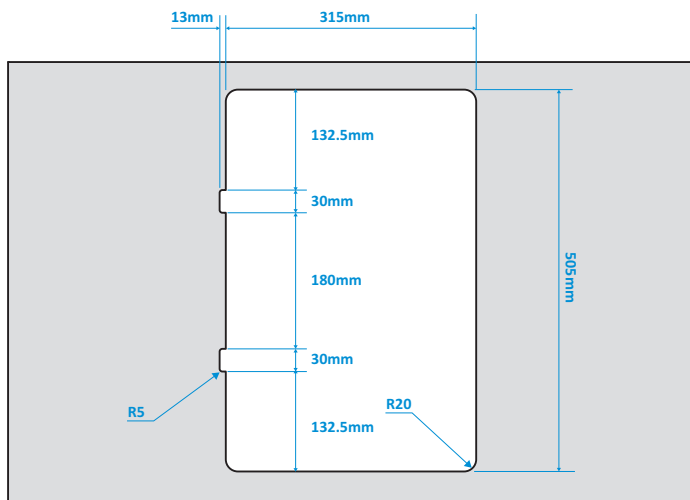


IT

SBL171

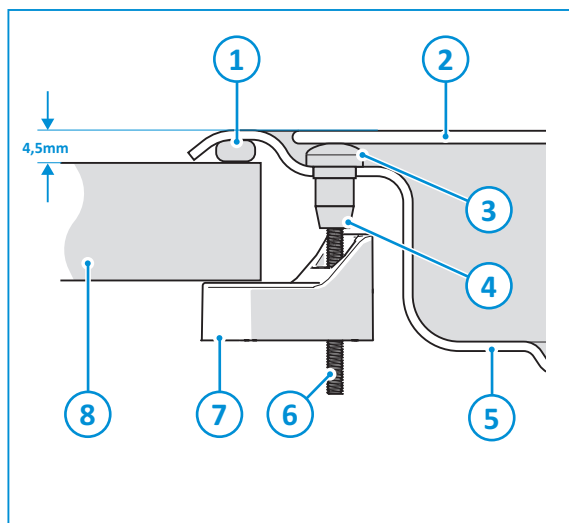


SBL172



Le vasche/i lavelli dotati di coperchio in vetro richiedono un ulteriore foro per garantire lo spazio per le cerniere del coperchio stesso.

Sistema di fissaggio 1



1. Guarnizione in gomma opzionale
2. Coperchio in vetro
3. Arresto antiurto coperchio in vetro
4. Boccola di bloccaggio
5. Vasca/lavello
6. Vite di bloccaggio
7. Braccio di bloccaggio
8. Piano di lavoro

- Montare la guarnizione in gomma opzionale [1] sulla vasca/lavello prima di procedere all'inserimento nel vano.
- Staccare i 4 arresti antiurto coperchio in vetro [3], inseriti nelle boccole di bloccaggio [4], per accedere alle viti di bloccaggio [6].
- Accertarsi che i 4 bracci di bloccaggio [7] siano ruotati a battuta del lato della vasca/lavello [5].
- Posizionare la vasca/lavello nel vano predisposto sul piano di lavoro ed aprire il coperchio in vetro [2], se presente.



Assicurarsi che la guarnizione in gomma [1] sia correttamente montata.

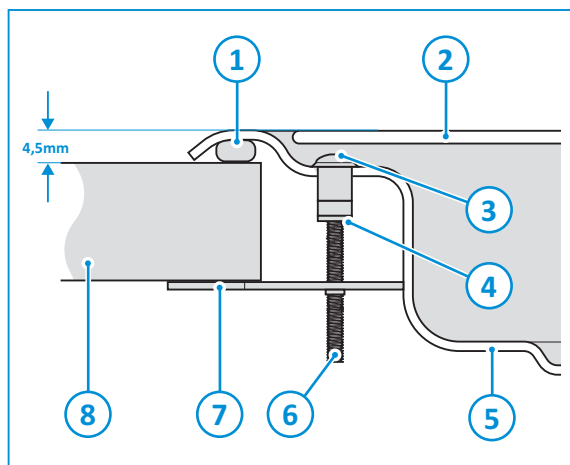
- Serrare le 4 viti di bloccaggio fino a quando la vasca/il lavello è saldamente fissato al piano di lavoro [8] e la guarnizione di tenuta in gomma è sufficientemente compressa per impedire infiltrazioni di acqua.



La coppia di serraggio prescritta è di 1 Nm.

- Riposizionare i 4 arresti antiurto coperchio in vetro [3] sulle boccole di bloccaggio [4].

Sistema di fissaggio 2



1. Guarnizione in gomma opzionale
2. Coperchio in vetro
3. Arresto antiurto coperchio in vetro
4. Dado a rivetto
5. Vasca/lavello
6. Vite di bloccaggio
7. Staffa di bloccaggio
8. Piano di lavoro

- Montare la guarnizione in gomma opzionale [1] sulla vasca/lavello prima di procedere all'inserimento nel vano.
- Posizionare la vasca/lavello nel vano predisposto sul piano di lavoro ed aprire il coperchio in vetro [2], se presente.



Assicurarsi che la guarnizione in gomma [1] sia correttamente montata.

- Inserire i dadi a rivetto [8] e le viti di bloccaggio [7] nei relativi fori di posizionamento.
- Assicurarsi che le viti di bloccaggio rimangano verticali e montare le staffe di bloccaggio [6] sotto il piano di lavoro.
- Serrare le 4 viti di bloccaggio fino a quando la vasca/il lavello è saldamente fissato al piano di lavoro [5] e la guarnizione di tenuta in gomma è sufficientemente compressa per impedire infiltrazioni di acqua.

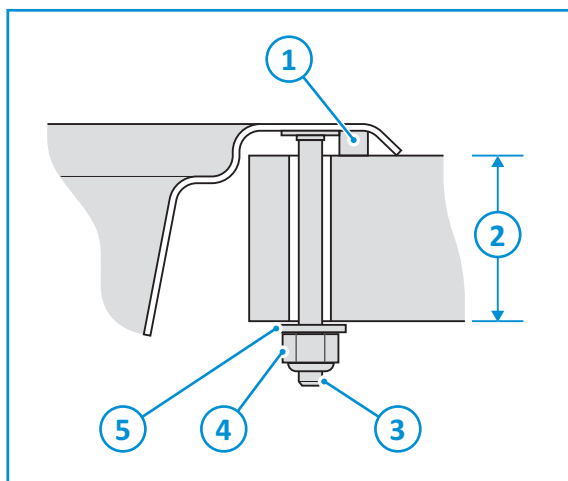
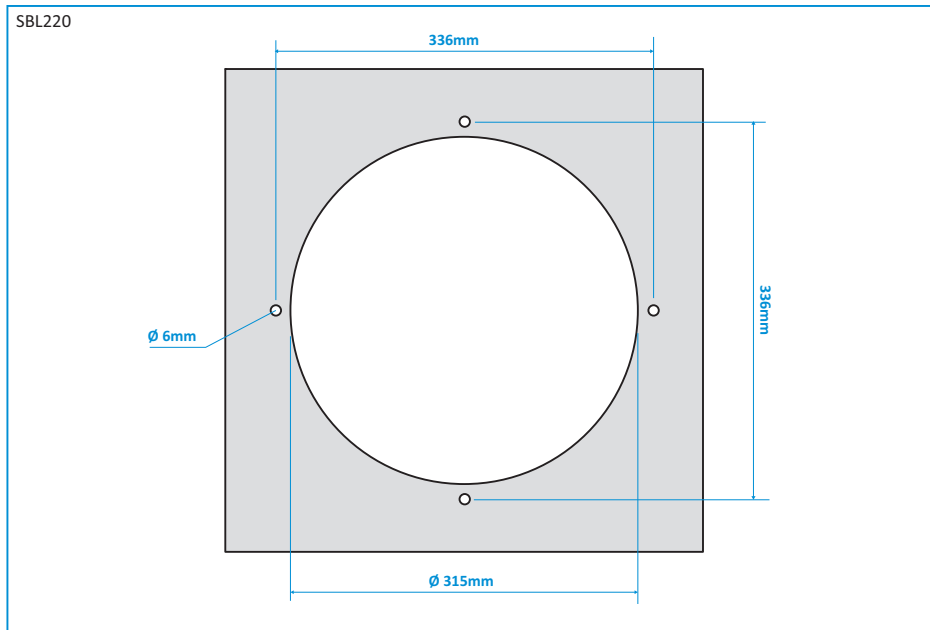


La coppia di serraggio prescritta è di 1 Nm.

- Riposizionare i 4 arresti antiurto coperchio in vetro [3] sui dadi a rivetto [8].

7. Posizione e posizionamento (serie SBL22)

- Posizionare la dima sul piano di lavoro per verificare le dimensioni.
- Installare l'apparecchio in un piano di lavoro tagliato predisposto come illustrato.



1. Guarnizione in schiuma auto-adesiva
2. Piano di lavoro da 15-30 mm
3. Vite di fissaggio
4. Dado autobloccante
5. Rondella in acciaio

IT

La vasca è dotata di viti di fissaggio da 4 mm [3] fissate ed uniformemente distribuite sul bordo perimetrale della vasca. Una guarnizione in schiuma auto-adesiva [1], che impedisce l'infiltrazione dell'acqua, è già applicata.

- Posizionare la vasca nel vano predisposto sul piano di lavoro.
- Posizionare una rondella di acciaio (5) e il dado autobloccante (4) su ciascuna vite di fissaggio (3).
- Serrare ciascun dado con chiave da 7 mm per bloccare la vasca al piano di lavoro.

8. Posizione e posizionamento [serie SBL23]

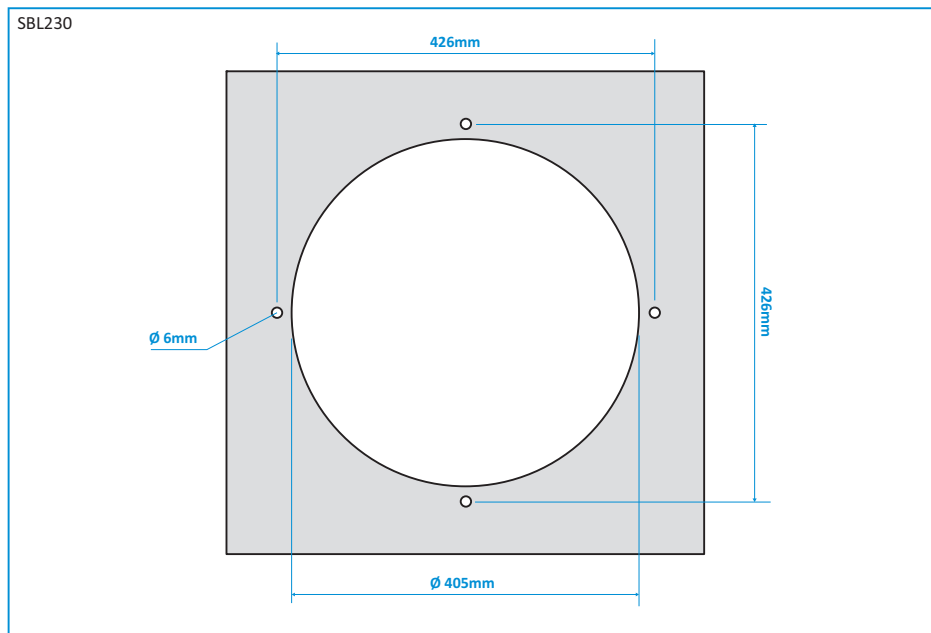
- Posizionare la dima sul piano di lavoro per verificare le dimensioni.
- Installare l'apparecchio in un piano di lavoro tagliato predisposto come illustrato.



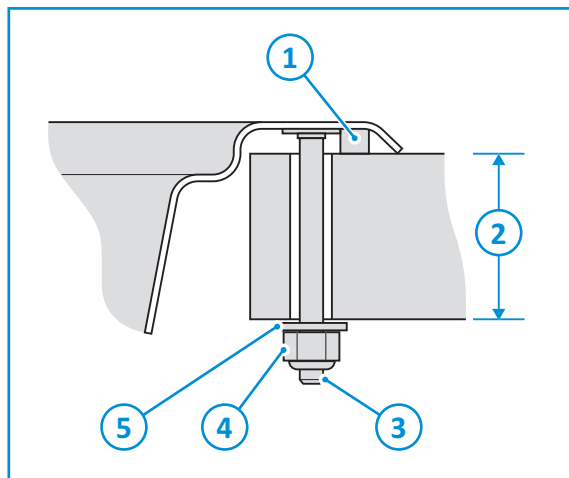
Per i sistemi di fissaggio 2 e 3, i 4 fori \varnothing 6 mm e le corrispondenti distanze di 426 mm non sono necessari.



Per il sistema di fissaggio 3, la vasca è dotata di 4 viti \varnothing 3,5 mm x 25 mm.



Sistema di fissaggio 1

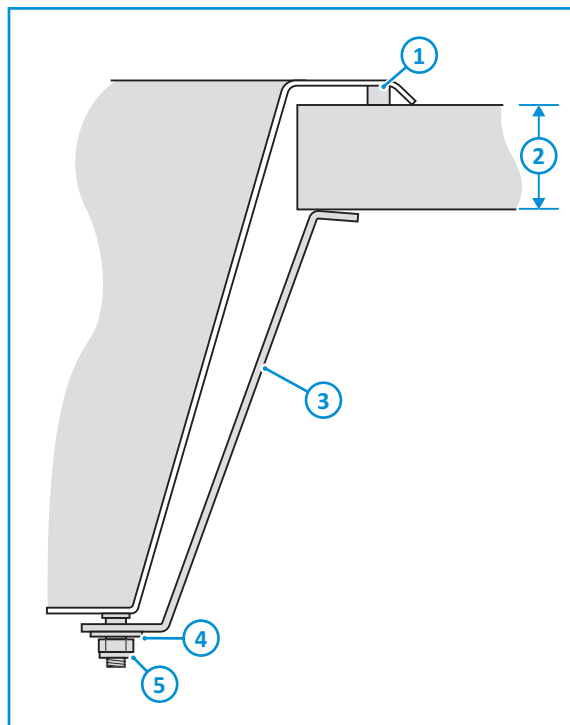


1. Guarnizione in schiuma auto-adesiva
2. Piano di lavoro da 15-30 mm
3. Vite di fissaggio
4. Dado autobloccante
5. Rondella in acciaio

La vasca è dotata di viti di fissaggio da 4 mm [2] fissate ed uniformemente distribuite sul bordo perimetrale della vasca. Una guarnizione in schiuma auto-adesiva [1], che impedisce l'infiltrazione dell'acqua, è già applicata.

- Posizionare la vasca nel vano predisposto sul piano di lavoro.
- Posizionare una rondella di acciaio [4] e il dado autobloccante [3] su ciascuna vite di fissaggio [2].
- Serrare ciascun dado con chiave da 7 mm per bloccare la vasca al piano di lavoro.

Sistema di fissaggio 2

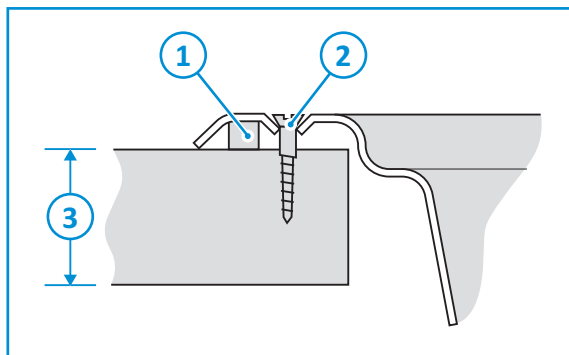


1. Guarnizione in schiuma auto-adesiva
2. Piano di lavoro da 15-30 mm
3. Staffa di bloccaggio
4. Rondella
5. Dado autobloccante

La vasca è dotata di elementi di fissaggio inferiori, uniformemente distribuiti sulla base della vasca. Una guarnizione in schiuma auto-adesiva [1], che impedisce l'infiltrazione dell'acqua, è già applicata.

- Posizionare la vasca nel vano predisposto sul piano di lavoro.
- Posizionare una staffa di bloccaggio [3] e la rondella [4] su ciascuna vite.
- Mantenere la staffa di bloccaggio e la rondella in posizione mediante un dado autobloccante [5].
- Controllare che ciascuna staffa di bloccaggio sia correttamente posizionata a battuta del piano di lavoro.
- Serrare ciascun dado per bloccare la vasca al piano di lavoro.

Sistema di fissaggio 3



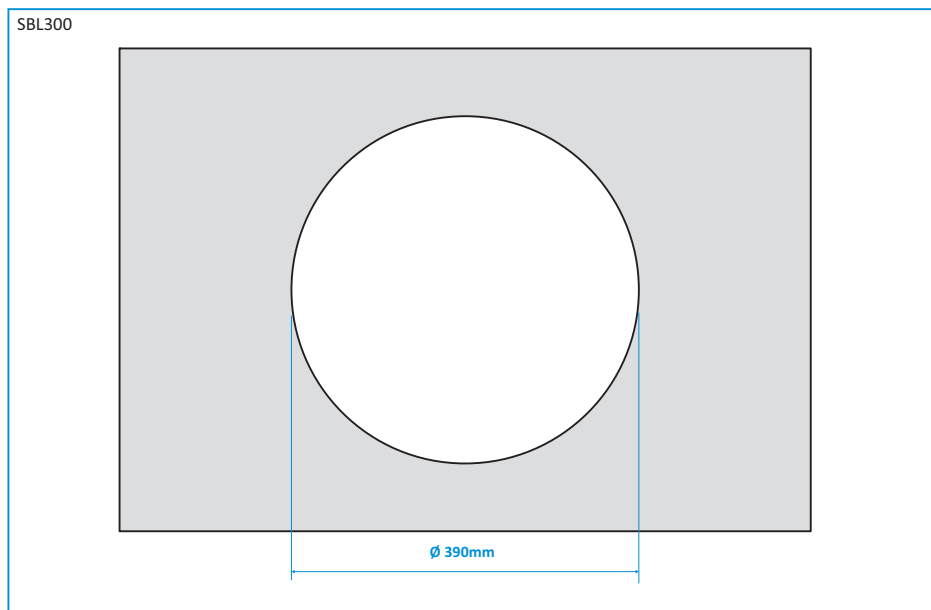
1. Guarnizione in schiuma auto-adesiva
2. Vite di fissaggio
3. Piano di lavoro da 15-30 mm

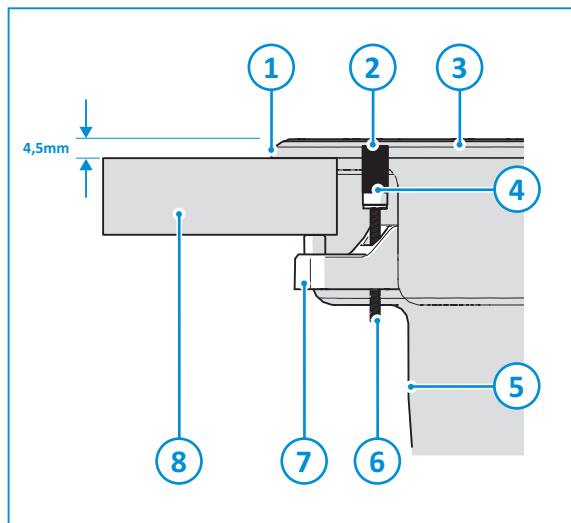
Sono presenti 4 fori di fissaggio uniformemente distribuiti sul bordo perimetrale della vasca. Una guarnizione in schiuma auto-adesiva (1), che impedisce l'infiltrazione dell'acqua, è già applicata.

- Posizionare la vasca nel vano predisposto sul piano di lavoro.
- Utilizzare le viti di fissaggio (2) per fissare la vasca al piano di lavoro.

9. Posizione e posizionamento [serie SBL300]

- Posizionare la dima sul piano di lavoro per verificare le dimensioni.
- Installare l'apparecchio in un piano di lavoro tagliato predisposto come illustrato.





1. Guarnizione in gomma
2. Arresto antiurto coperchio in vetro
3. Coperchio in vetro
4. Boccola di bloccaggio
5. Vasca
6. Vite di bloccaggio
7. Braccio di bloccaggio
8. Piano di lavoro

- Montare la guarnizione in gomma (1) sulla vasca prima di inserirla nel vano.
- Staccare i 4 arresti antiurto coperchio in vetro (2), inseriti nelle boccole di bloccaggio (4), per accedere alle viti di bloccaggio (6).
- Posizionare la vasca nel vano predisposto sul piano di lavoro ed aprire il coperchio in vetro (3).



Assicurarsi che la guarnizione in gomma (1) sia correttamente montata.

- Accertarsi che i 4 bracci di bloccaggio (7) siano ruotati a battuta del lato della vasca (5).
- Serrare le 4 viti di bloccaggio fino a quando la vasca è saldamente fissata al piano di lavoro (8) e la guarnizione di tenuta in gomma è sufficientemente compressa per impedire infiltrazioni di acqua.



La coppia di serraggio prescritta è di 1 Nm.

- Riposizionare i 4 arresti antiurto coperchio in vetro (2) sulle boccole di bloccaggio (4).

10. Posizione e posizionamento (serie SBL330/340)

- Posizionare la dima sul piano di lavoro per verificare le dimensioni

La dima prevede due opzioni:

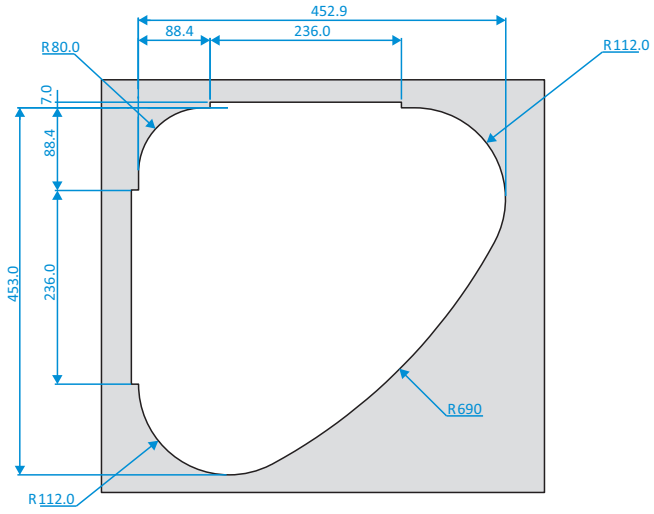


- A per il montaggio a superficie.
- B per il montaggio a incasso. Il montaggio a incasso prevede un'area di battuta supplementare, non un foro completo nella zona tra A e B.

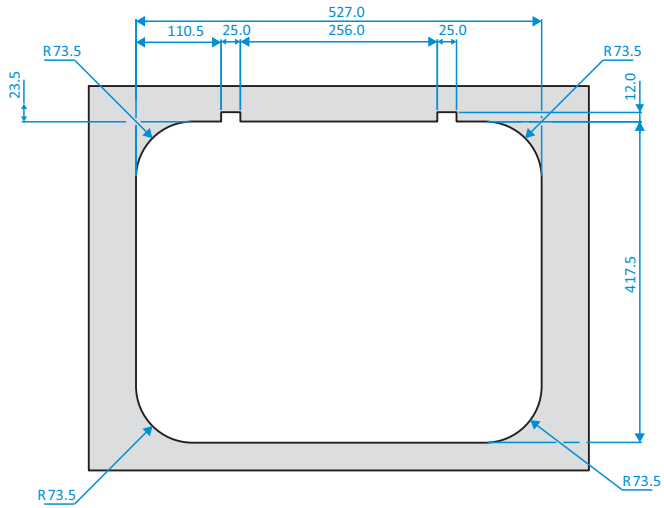
Montaggio a superficie

- Installare l'apparecchio in un piano di lavoro tagliato predisposto come illustrato.

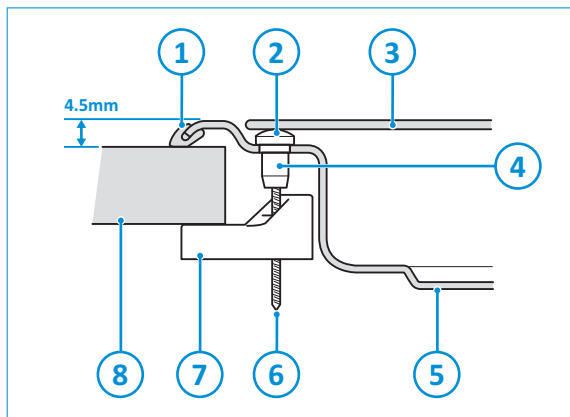
SBL330



SBL340



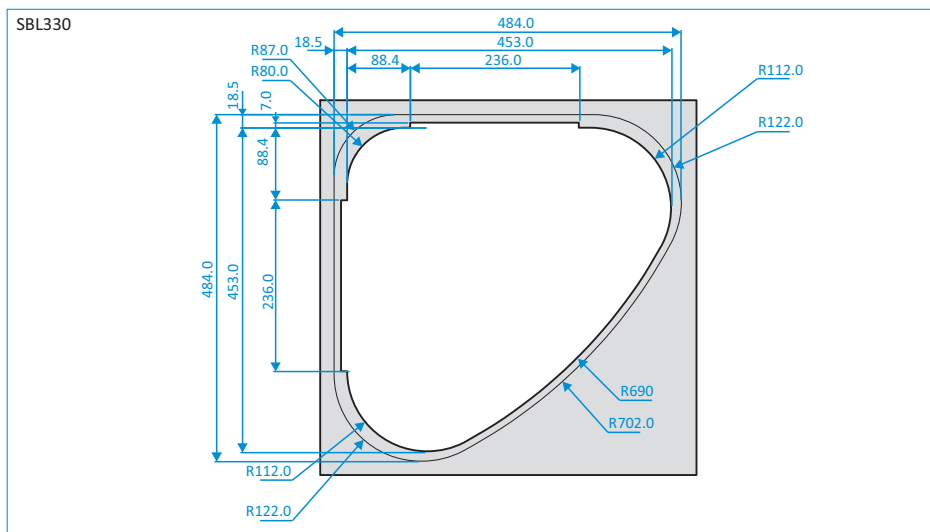
IT

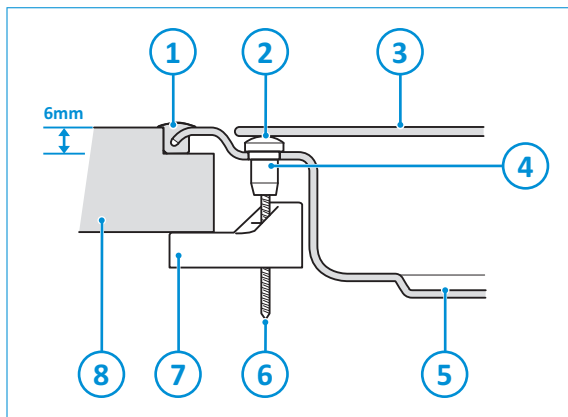
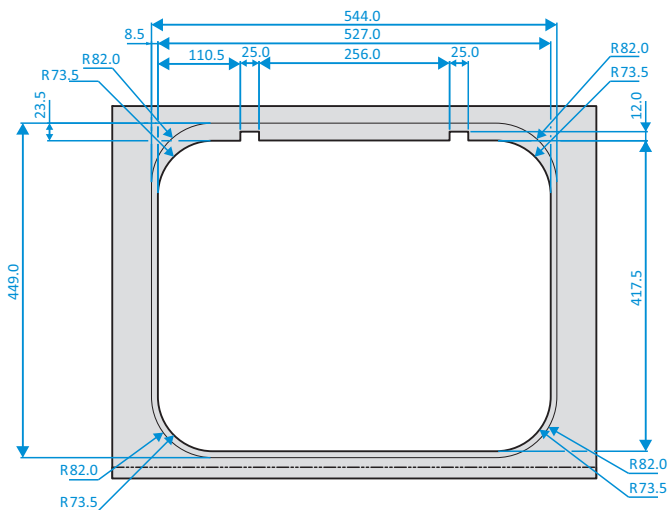


1. Guarnizione in gomma
2. Arresto antiurto coperchio in vetro
3. Coperchio in vetro
4. Boccola di bloccaggio
5. Vasca
6. Vite di bloccaggio
7. Braccio di bloccaggio
8. Piano di lavoro

Montaggio a incasso

- Installare l'apparecchio in un piano di lavoro tagliato predisposto come illustrato.





1. Guarnizione in gomma
2. Arresto antiurto coperchio in vetro
3. Coperchio in vetro
4. Boccola di bloccaggio
5. Vasca
6. Vite di bloccaggio
7. Braccio di bloccaggio
8. Piano di lavoro

- Montare la guarnizione in gomma [1] sulla vasca prima di inserirla nel vano.
- Staccare i 4 arresti antiurto coperchio in vetro [2], inserirli nelle boccole di bloccaggio [4], per accedere alle viti di bloccaggio [6].
- Posizionare la vasca nel vano predisposto sul piano di lavoro ed aprire il coperchio in vetro [3].



Assicurarsi che la guarnizione in gomma [1] sia correttamente montata.

- Accertarsi che i 4 bracci di bloccaggio [7] siano ruotati a battuta del lato della vasca [5].
- Serrare le 4 viti di bloccaggio fino a quando la vasca è saldamente fissata al piano di lavoro [8] e la guarnizione di tenuta in gomma è sufficientemente compressa per impedire infiltrazioni di acqua.

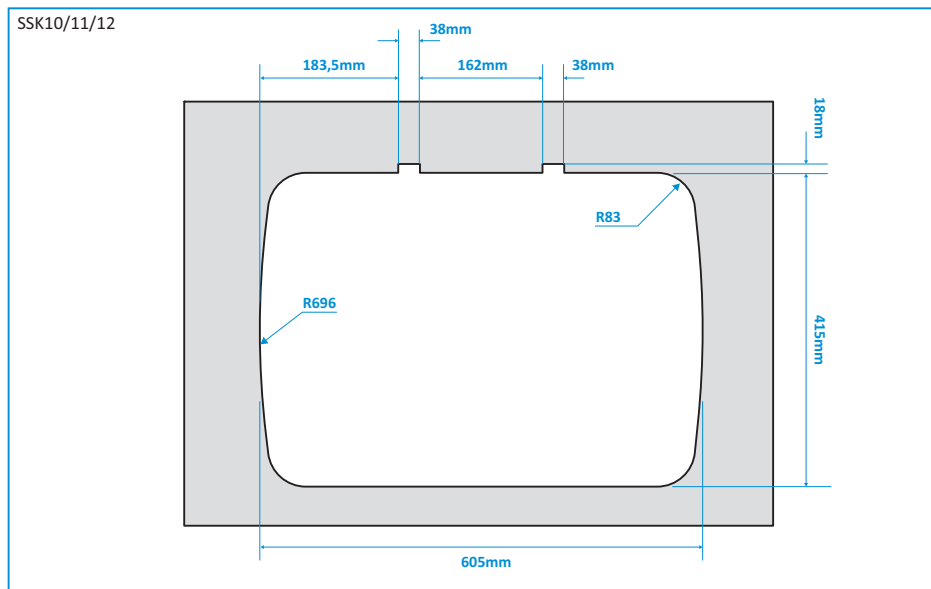


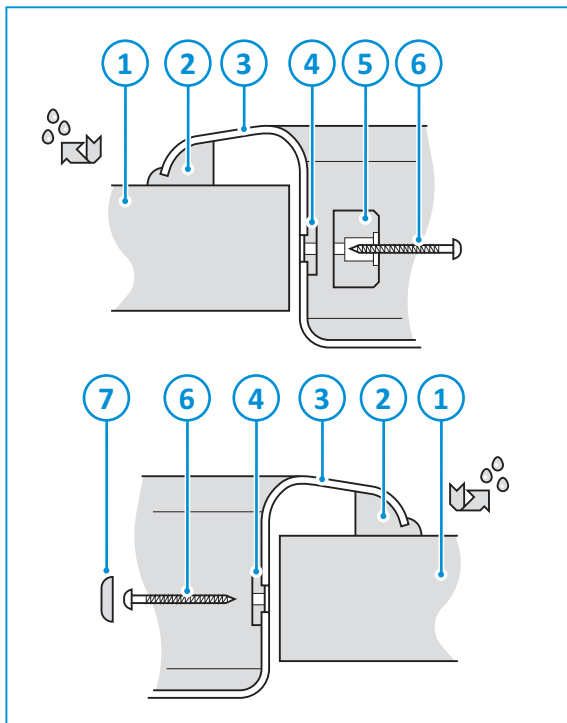
La coppia di serraggio prescritta è di 1 Nm.

- Riposizionare i 4 arresti antiurto coperchio in vetro (2) sulle boccole di bloccaggio (4).

11. Posizione e posizionamento [serie SSK10/11/12]

- Posizionare la dima sul piano di lavoro per verificare le dimensioni.
- Installare l'apparecchio in un piano di lavoro tagliato predisposto come illustrato.





1. Piano di lavoro
2. Guarnizione in gomma opzionale
3. Elemento di pressione livello
4. Rondella in nylon
5. Arresto antiurto coperchio in vetro
6. N. 6 viti per legno
7. Cappuccio in nylon



Su ogni lato del lavello sono previste 2 posizioni di fissaggio (4 in totale).



Il lavello non è completamente piatto sul piano di lavoro, ma è ad un livello leggermente più alto in corrispondenza di un'estremità. Questo è intenzionale, per garantire una buona tenuta dopo il montaggio.

- Montare la guarnizione in gomma opzionale (2) sul lavello prima di inserirlo nel vano.
- Posizionare il lavello nel vano predisposto sul piano di lavoro ed aprire il coperchio in vetro.



Assicurarsi che la guarnizione in gomma (2) sia correttamente montata.

- Applicare pressione alla base del lavello e praticare 4 fori pilota (1 per ogni posizione di fissaggio) con una punta da 2,5 mm. Per prima cosa, esercitare pressione alla base del lavello e praticare un foro per determinare le posizioni di fissaggio anteriore e posteriore del lato lavello. Successivamente, esercitare pressione sul lato scarico e praticare un foro per determinare le posizioni di fissaggio anteriore e posteriore del lato scarico.



Inclinare leggermente la punta verso il basso in modo che quando la vite viene applicata, essa eserciti sul lavello una trazione in basso verso il piano di lavoro. Non inclinare la punta più di circa 10°, onde evitare che la vite eserciti una pressione irregolare intorno al foro di fissaggio con conseguente rischio di danni.



Agire con cautela durante il montaggio di lavelli smaltati. Sebbene lo smalto sia resistente e durevole, l'eccessivo serraggio delle viti di fissaggio può danneggiarlo.

- Fissare le rondelle [4] e gli arresti antiurto coperchio in vetro [5] alle posizioni di fissaggio anteriori mediante viti per legno da 25 mm [6].
- Fissare le rondelle [4] in corrispondenza delle posizioni di fissaggio posteriori mediante viti per legno da 15 mm [6].
- Esercitare pressione alla base del lavello e montare le viti di fissaggio anteriore e posteriore sul lato lavello.
- Esercitare pressione sul lato scarico e montare le viti di fissaggio anteriore e posteriore sul lato scarico.
- Agganciare i 2 cappucci in nylon grigi [7] sopra le viti di fissaggio posteriori.

12. Dopo l'installazione

- Accertarsi che tutti i materiali di imballaggio siano stati rimossi.
- Accertarsi che la guarnizione in gomma sia sufficientemente compressa per impedire l'ingresso di acqua.

13. Caratteristiche tecniche

Tabella 8: Caratteristiche della vasca


	Serie SBL22	Serie SBL23	Serie SBL300		
Diametro	362 mm	461 mm	405 mm		
Profondità	127 o 103 mm	127 mm	145 mm		



	Serie SBL10	Serie SBL17	Serie SBL330	Serie SBL340	Serie SSK10/11/12
Lunghezza x larghezza	472 x 362 mm	550 x 360 mm	480 x 480 mm	540 x 445 mm	630 x 470 mm
Profondità	158 mm	135 mm	100 mm	100 mm	137 o 152 mm

14. Manutenzione

Tutti gli interventi di manutenzione devono essere eseguiti da persona autorizzata e competente.

Per assistenza, contattare il proprio Centro di assistenza locale autorizzato fornendo i dettagli del modello e il numero di serie riportati sulla targhetta identificativa, nonché la data di acquisto.

THETFORD Unit 6 Brookfields Way, Manvers, Rotherham, S63 5DL TEL +44 (0) 844 997 1960 FAX +44 (0) 844 997 1961	
	Serial Number
	Model Number
	Model Description

Model Description		
 N	Model Number	THETFORD Unit 6 Brookfields Way, Manvers, Rotherham, S63 5DL TEL +44 (0) 844 997 1960 FAX +44 (0) 844 997 1961
	CSA MASTER CONTRACT: 2. 939	
	ASME A119.19.3-2008/CSA B. 4-08	
	Serial Number	
	Product Date	

15. Domande / assistenza clienti

- Visitare il sito www.thetford.com.
- Contattare il Servizio assistenza clienti Thetford del proprio paese. Vedere l'indirizzo sul retro.

IT

EUROPEAN HEADQUARTERS

Thetford B.V.
Nijverheidsweg 29
P.O. Box 169
4870 AD Etten-Leur
The Netherlands

T +31 76 504 22 00
F +31 76 504 23 00
E info@thetford.eu

UNITED KINGDOM

Thetford Ltd.
Unit 6
Brookfields Way
Manvers, Rotherham
S63 5DL, England
United Kingdom

T +44 844 997 1960
F +44 844 997 1961
E info@thetford.eu

GERMANY

Thetford GmbH
Schallbruch 14
D-42781 Haan
Deutschland

T +49 2129 94250
F +49 2129 942525
E info@thetford.eu

FRANCE

Thetford S.A.R.L.
Parc BUIROPLUS / Bâtiment 6
18, Boulevard de la Paix
95800 CERGY
France

T +33 1 30 37 58 23
F +33 1 30 37 97 67
E info@thetford.eu

ITALY

Thetford Italy c/o Tecma s.r.l.
Via Flaminia
Loc. Castel delle Formiche
05030 Otricoli (TR)
Italia

T +39 0744 709071
F +39 0744 719833
E info@thetford.eu

SPAIN AND PORTUGAL

Mercè Grau Solà
Agente para España y Portugal
c/ Castellet, 36 bxs 2º
08800 Vilanova i la Geltrú
Barcelona
España

T +34 938 154 389
F not available
E info@thetford.eu

SCANDINAVIA

Thetford B.V.
Representative Office Scandinavia
Hantverkaregatan 32D
521 61 Stenstorp
Sverige

T +46 31 336 35 80
F +46 31 44 85 70
E info@thetford.eu

AUSTRALIA

Thetford Australia Pty. Ltd.
41 Lara Way
Campbellfield VIC 3061
Australia

T +61 3 9358 0700
F +61 3 9357 7060
E info@thetford.eu
www.thetford.com.au

CHINA

Thetford China
Rm. 1207, Coastal Building
(East Block)
Haide 3rd Road, Nanshan District
Shenzhen, 518054
China

T +86 755 8627 1393
F +86 755 8627 1673
E info@thetford.cn
www.thetford.cn



Sinks & Bowls

User Manual

IT

Traduzione del manuale d'uso originale

Contenuti

1	Introduzione.....	37
2	Simboli.....	37
3	Sicurezza.....	38
4	Componenti principali.....	38
5	Prima dell'utilizzo.....	39
6	Manutenzione e pulizia.....	39
7	Manutenzione.....	40
8	Stoccaggio dell'apparecchio.....	40
9	Caratteristiche tecniche.....	41
10	Smaltimento.....	41
11	Domande.....	41
12	Garanzia.....	41

1. Introduzione

Questo è il manuale d'uso per la vasca o il lavello Thetford. Prima di continuare, leggere attentamente le istruzioni per la sicurezza e le informazioni di utilizzo e manutenzione della vasca o del lavello. In tal modo è possibile utilizzare la vasca o il lavello in modo sicuro ed efficiente. Conservare questo manuale per riferimento futuro.

Per la versione più aggiornata del manuale, visitare il sito www.thetford.com.

2. Simboli

Legenda dei simboli:



Avvertenza. Rischio di gravi lesioni e/o danni.



Attenzione. Rischio di lesioni e/o danni.



Attenzione. Informazioni importanti.



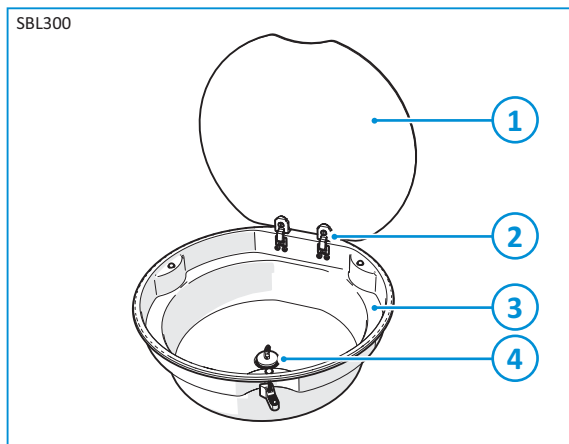
Nota. Informazioni.

3. Sicurezza

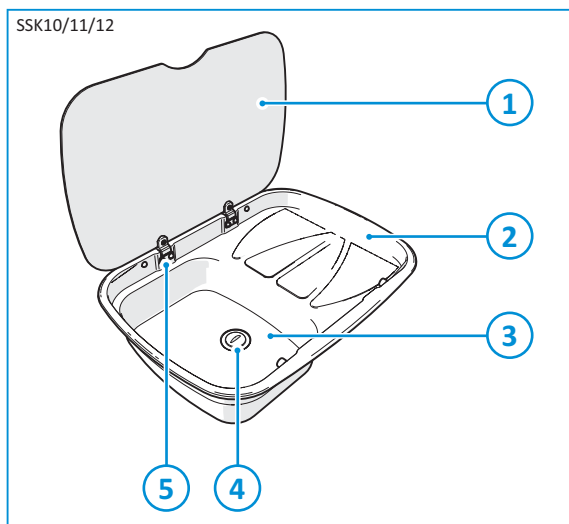


Il coperchio in vetro può chiudersi a scatto verso la fine della chiusura a seguito dell'azione di corsa-bloccaggio delle cerniere. Tenere le dita a distanza dall'apparecchio quando si chiude il coperchio.

4. Componenti principali

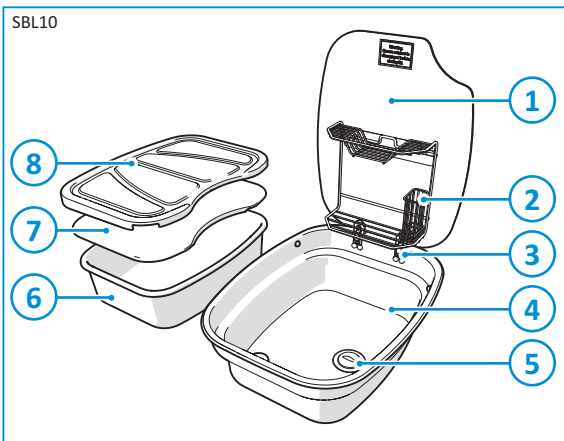


1. Coperchio
2. Cerniere*
3. Lavello
4. Tappo lavello (opzionale)



1. Coperchio
2. Posizione scarico
3. Lavello
4. Tappo lavello (opzionale)
5. Cerniere*

SBL10



1. Coperchio
2. Scolapiatti
3. Cerniere*
4. Lavello
5. Tappo lavello (opzionale)
6. Vasca di lavaggio
7. Tagliere
8. Scarico lavello



*I coperchi possono essere rimossi.



I componenti di scarto non sono di fornitura Thetford.



La posizione o la presenza delle parti e la forma del lavello dipendono dal tipo di lavello.

5. Prima dell'utilizzo

Prima di utilizzare l'apparecchio:

- Accertarsi che tutti i materiali di imballaggio siano stati rimossi.
- Pulire l'apparecchio con acqua calda e detergente domestico e asciugare con cautela con un panno morbido.

IT

6. Manutenzione e pulizia

Thetford raccomanda un controllo annuale da parte di un centro assistenza autorizzato. Tra gli intervalli di manutenzione annuale, pulire regolarmente l'apparecchio dopo l'uso.

- Rimuovere sempre eventuali versamenti o contaminazioni immediatamente dopo l'uso con acqua calda e sapone. Asciugare la superficie con un panno morbido.
- Utilizzare un detergente in crema universale non abrasivo e una spugna abrasiva per pulire lo sporco più ostinato o il grasso.
- Utilizzare un detergente o lucidante per acciaio inossidabile dedicato per rimuovere i graffi superficiali.



Acqua dura o dolce può lasciare una pellicola marrone o bianca nel lavello. Per evitare questo inconveniente, asciugare il lavello con un panno morbido. Pulire a fondo il lavello almeno una volta alla settimana con un panno e del detergente per uso domestico.



Non utilizzare detersivi abrasivi, spugne abrasive metalliche o spazzole dure. Potrebbero danneggiare l'apparecchio.



Non lasciare asciugare sulla superficie panni umidi, tamponi detergenti, residui di alimenti o di prodotti per la pulizia o altra sporcizia. Possono causare corrosione, segni o persino ruggine.



Pulire sempre nel senso della satinatura e non trasversalmente alla venatura.



Non lasciare prodotti detergenti contenenti candeggina a contatto con l'acciaio inossidabile.



Il contenuto minerale nell'acqua (come ferro o calcare) può pregiudicare l'aspetto del metallo.



Prima di aprire il coperchio, rimuovere qualsiasi versamento dalla superficie in vetro.








Per preservare l'estetica dell'apparecchio, non riporre recipienti in plastica o stuoie nel lavello.

7. Manutenzione

Tutti gli interventi di manutenzione devono essere eseguiti da persona autorizzata e competente.

Per assistenza, contattare il proprio Centro di assistenza locale autorizzato fornendo i dettagli del modello e il numero di serie riportati sulla targhetta identificativa, nonché la data di acquisto.

 <p>Unit 6 Brookfields Way, Manvers, Rotherham, S63 5DL TEL +44 (0) 844 997 1960 FAX +44 (0) 844 997 1961</p>		
	Serial Number	
	Model Number	
	Model Description	

Model Description		
	Model Number	 <p>Unit 6 Brookfields Way, Manvers, Rotherham, S63 5DL TEL +44 (0) 844 997 1960 FAX +44 (0) 844 997 1961</p>
	CSA MASTER CONTRACT: 2. 939 ASME A119.19.3-2008/CSA B/ .4-08	
	Serial Number	
N	Production date	

8. Stoccaggio dell'apparecchio

- Chiudere il coperchio, se presente.
- Pulire l'apparecchio con un panno e asciugare.

9. Caratteristiche tecniche

Tabella 8: Caratteristiche della vasca

	Serie SBL22	Serie SBL23	Serie SBL300
Diametro	362 mm	461 mm	405 mm
Profondità	127 o 103 mm	127 mm	145 mm

	Serie SBL10	Serie SBL17	Serie SBL330	Serie SBL340	Serie SSK10/11/12
Lunghezza x larghezza	472 x 362 mm	550 x 360 mm	480 x 480 mm	540 x 445 mm	630 x 470 mm
Profondità	158 mm	135 mm	100 mm	100 mm	137 o 152 mm

10. Smaltimento

Il prodotto è stato progettato e realizzato con l'impiego di materiali e componenti di elevata qualità, che possono essere riciclati e riutilizzati. Al termine della vita utile del prodotto, eseguirne lo smaltimento in accordo con le normative locali. Non smaltire il prodotto con i comuni rifiuti domestici. Il corretto smaltimento del prodotto usato contribuisce ad evitare potenziali conseguenze negative per l'ambiente e per la salute.

11. Domande

Per eventuali domande relative al prodotto, ai componenti, agli accessori o all'assistenza autorizzata:

- Visitare il sito www.thetford.com.
- Se il problema non può essere risolto, rivolgersi al Centro di assistenza autorizzato o all'Assistenza Clienti Thetford locale.

12. Garanzia

Per la clausola di garanzia, fare riferimento alle condizioni citate su www.thetford.com/customer-support/warranty-info/. Per maggiori informazioni, contattare l'assistenza clienti Thetford del proprio Paese.

IT

EUROPEAN HEADQUARTERS

Thetford B.V.
Nijverheidsweg 29
P.O. Box 169
4870 AD Etten-Leur
The Netherlands

T +31 76 504 22 00
F +31 76 504 23 00
E info@thetford.eu

FRANCE

Thetford S.A.R.L.
Parc BUROPLUS / Bâtiment 6
18, Boulevard de la Paix
95800 CERGY
France

T +33 1 30 37 58 23
F +33 1 30 37 97 67
E infof@thetford.eu

SCANDINAVIA

Thetford B.V.
Representative Office Scandinavia
Hantverkaregatan 32D
521 61 Stenstorp
Sverige

T +46 31 336 35 80
F +46 31 44 85 70
E infos@thetford.eu

UNITED KINGDOM

Thetford Ltd.
Unit 6
Brookfields Way
Manvers, Rotherham
S63 5DL, England
United Kingdom

T +44 844 997 1960
F +44 844 997 1961
E infofgb@thetford.eu

ITALY

Thetford Italy c/o Tecma s.r.l.
Via Flaminia
Loc. Castel delle Formiche
05030 Otricoli [TR]
Italia

T +39 0744 709071
F +39 0744 719833
E infoi@thetford.eu

AUSTRALIA

Thetford Australia Pty. Ltd.
41 Lara Way
Campbellfield VIC 3061
Australia

T +61 3 9358 0700
F +61 3 9357 7060
E infoau@thetford.eu
www.thetford.com.au

GERMANY

Thetford GmbH
Schallbruch 14
D-42781 Haan
Deutschland

T +49 2129 94250
F +49 2129 942525
E infod@thetford.eu

SPAIN AND PORTUGAL

Mercè Grau Solà
Agente para España y Portugal
c/ Castellet, 36 bxs 2ª
08800 Vilanova i la Geltrú
Barcelona
España

T +34 938 154 389
F not available
E infoesp@thetford.eu

CHINA

Thetford China
Rm. 1207, Coastal Building
[East Block]
Haide 3rd Road, Nanshan District
Shenzhen, 518054
China

T +86 755 8627 1393
F +86 755 8627 1673
E info@thetford.cn
www.thetford.cn